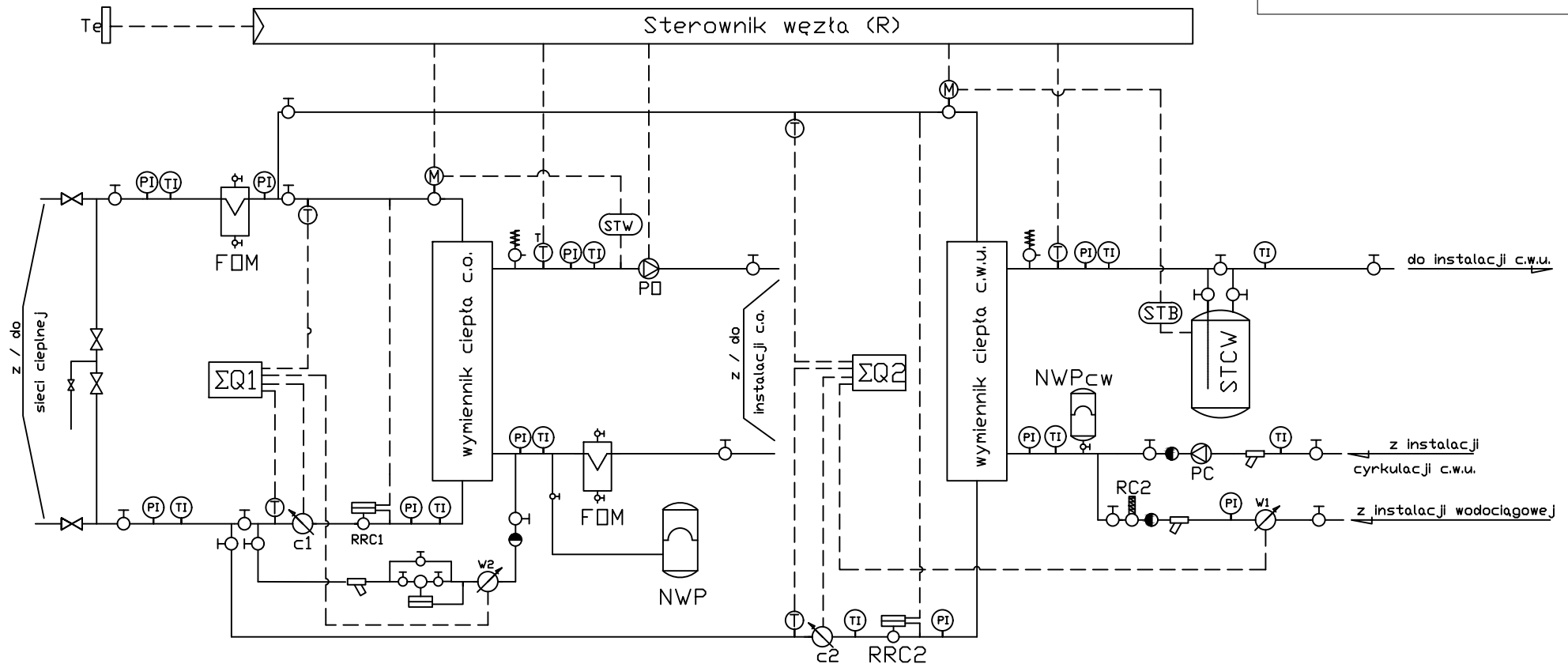


ZAŁĄCZNIK NR 8



Oznaczenia:

- FOM - odmulacz z filtrem siatkowym i wkładem magnetycznym
- NWP - naczynie wzbiorcze przeponowe instalacji c.o.
- NWPcw - naczynie wzbiorcze przeponowe instalacji c.w.u.
- PC - pompa cyrkulacyjna inst. c.w.u.
- PO - pompa obiegowa inst. c.o.
- RC1, RC2 - reduktory ciśnienia
- RRC1, RRC2 - regulatory różnicy ciśnień z ograniczeniem przepływu
- STCW - stabilizator temperatury ciepłej wody użytkowej
- c1, c2 - przetworniki przepływu ciepłomierzy
- w1, w2 - wodomierze z nadajnikiem impulsów
- Te - czujnik temperatury zewnętrznej

pozostałe oznaczenia symbolowe - wg Polskich Norm

celsium^o
o stopień bliżej

Celsium Sp. z o.o.
ul. 11 Listopada 7
26-110 Skarżysko - Kamienna
tel.: 41 252 89 80
e-mail: celsium@celsium.pl

OBIEKT

Węzeł ciepłowniczy w budynku wielorodzinnym
w m. Grójec, ul. Jana Pawła II 39A, dz. nr ew.: 773/12, 775/7

NAZWA RYS.

SCHEMAT IDEOWY WĘZŁA C.O. + C.W.U.

DATA

07.2024

SKALA

b/s

SYMBOL PROJEKTU

PC 13/2024

NR RYS.

1B