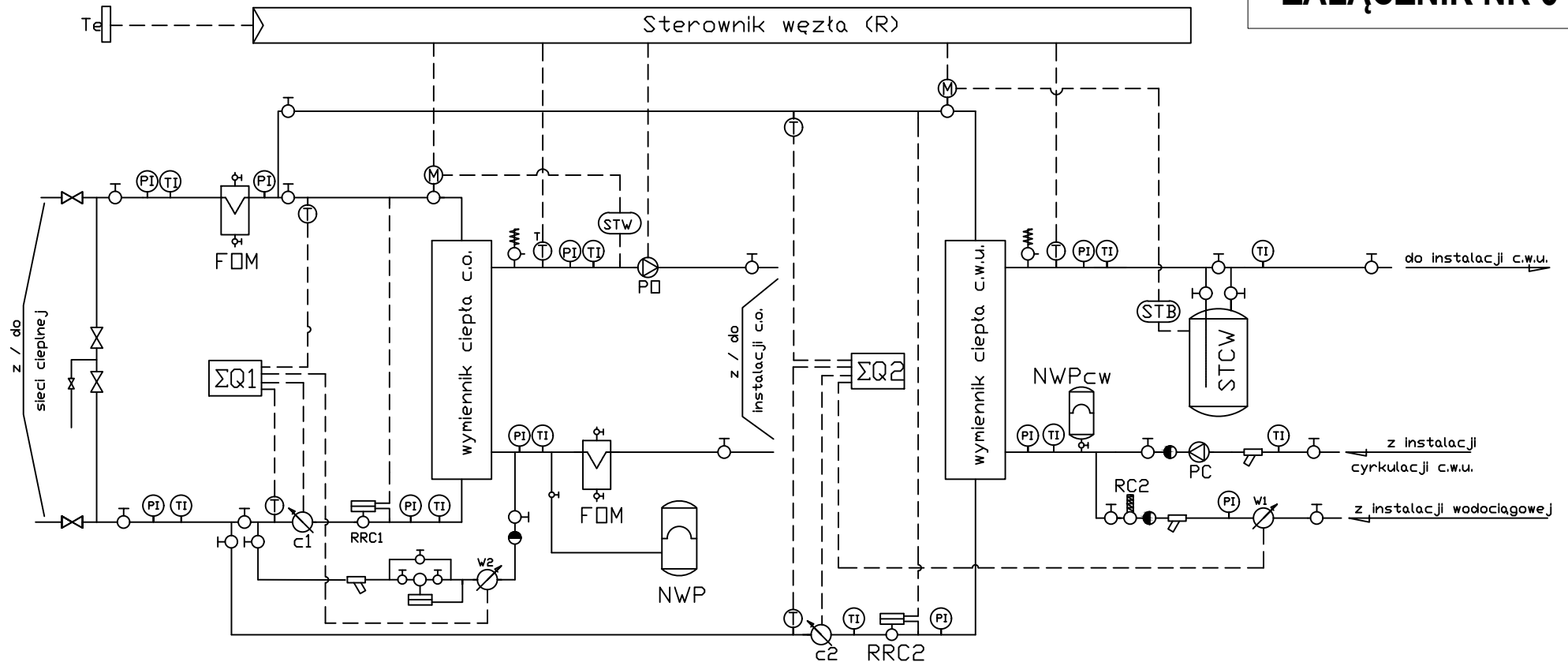


ZAŁĄCZNIK NR 6



Oznaczenia:

- FOM - odmulacz z filtrem siatkowym i wkładem magnetycznym
- NWP - naczynie wzbiornicze przeponowe instalacji c.o.
- NWPc.w. - naczynie wzbiornicze przeponowe instalacji c.w.u.
- PC - pompa cyrkulacyjna inst. c.w.u.
- PO - pompa obiegowa inst. c.o.
- RC1, RC2 - reduktory ciśnienia
- RRC1, RRC2 - regulatory różnicy ciśnień z ograniczeniem przepływu
- STCW - stabilizator temperatury ciepłej wody użytkowej
- c1, c2 - przetworniki przepływu ciepłomierzy
- w1, w2 - wodomierze z nadajnikiem impulsów
- Te - czujnik temperatury zewnętrznej

pozostałe oznaczenia symbolowe - wg Polskich Norm

celsium^o o stopień bliżej		Celsium Sp. z o.o. ul. 11 Listopada 7 26-110 Skarżysko - Kamienna tel.: 41 252 89 80 e-mail: celsium@celsium.pl	
OBIEKT			
Węzeł ciepłowniczy w budynku wielorodzinnym w m. Grójec, ul. Mszczonowska 19, dz. nr ew.: 1366, 1365			
NAZWA RYS.			
SCHEMAT IDEOWY WĘZŁA C.O. + C.W.U.			
DATA	SKALA	SYMBOL PROJEKTU	NR RYS.
07.2024	b/s	PC 11/2024	1