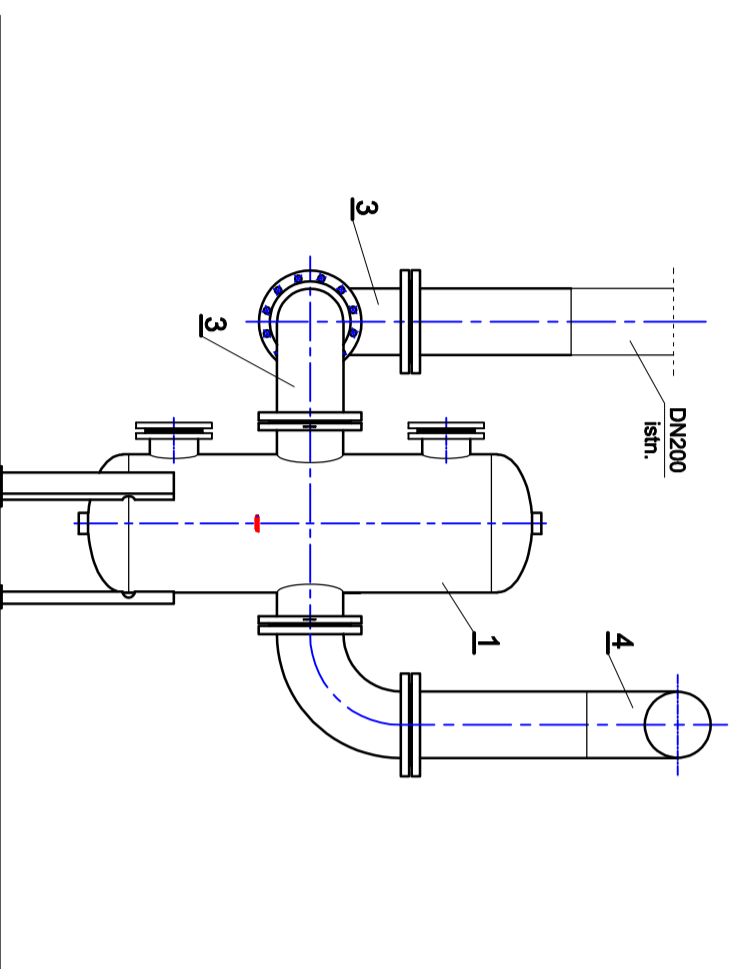
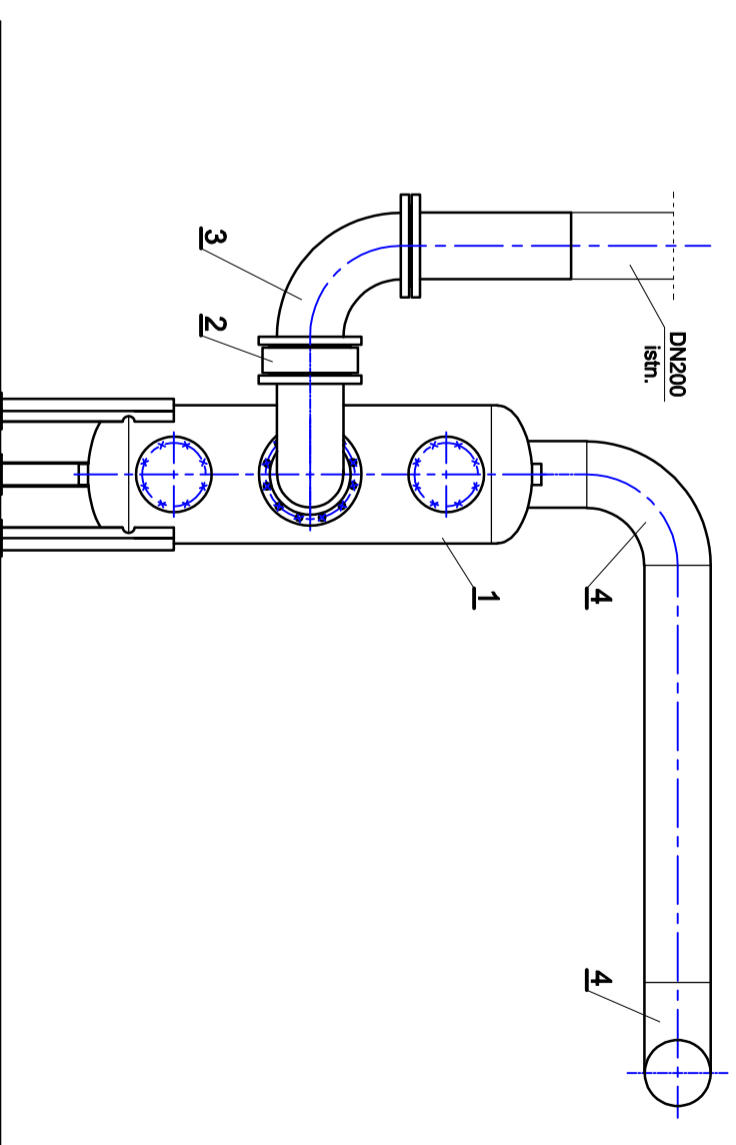


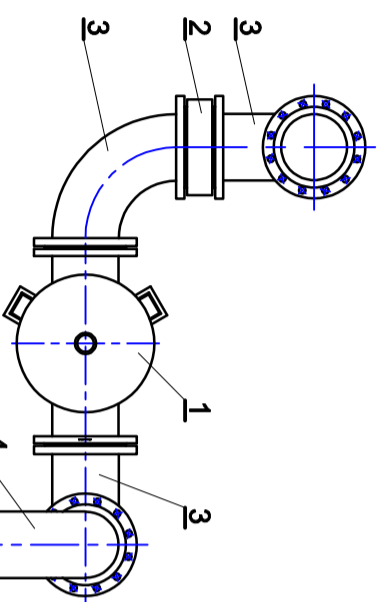
A-A



B-B



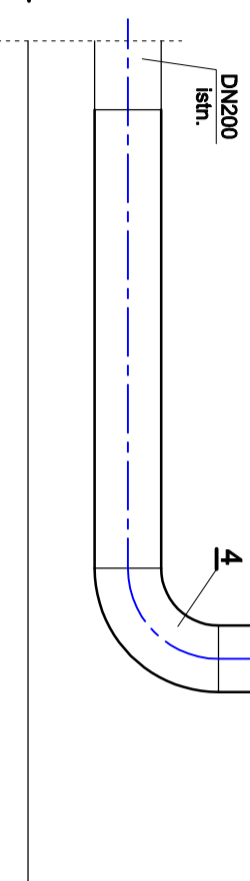
B



A

A

B



OZNACZENIA:

- 1 - Filtroodmulnik typ TerF, PN16, DN200, wykonanie "lewe", prod. TERMEN
- 2 - Przepustnica typ AKW, z potrójnym miłośrodem, PN16, DN200, przyłącze międzykolejowe, prod. BROEN
- 3 - Kolano kolejowe R=1,5D; PN16, DN200
- 4 - Kolano do spawania R=1,5D; PN16, DN200

Armatura do zakupu i zamontowania nie zaznaczona na rysunku:

- 5 - Zawór zwrotny kłapowy, kolejzowy, Fig. 302, PN16, DN200, prod. ZETKAMA (do zamontowania w miejsce analogicznego zz. istniejącego)
- 6 - Zawór zaporowy grzybkowy, kolejzowy, PN16, DN50 (do zamontowania na króćcu spustowym filtroodmulnika)
- 7 - Zawór szybkozamykający dźwigniowy, PN16, DN50 (do zamontowania na króćcu spustowym filtroodmulnika za zaworem "6")
- 8 - Kurek kulowy zaporowy PN16, DN15, przyłącze do spawania (do zamontowania na przewodzie odpowietrzającym filtroodmulnika wraz z tym przewodem)

Załącznik Nr.3.3 do SIWZ

Rys. nr 3.3

Ciepłownia w Sokółce - obieg do METAL-FACH

Instalacja odmulacza wody sieciowej

Rzut poziomy i widoki

Skala 1:25

Opracował: Cezary Trochimuk

2024-05-20