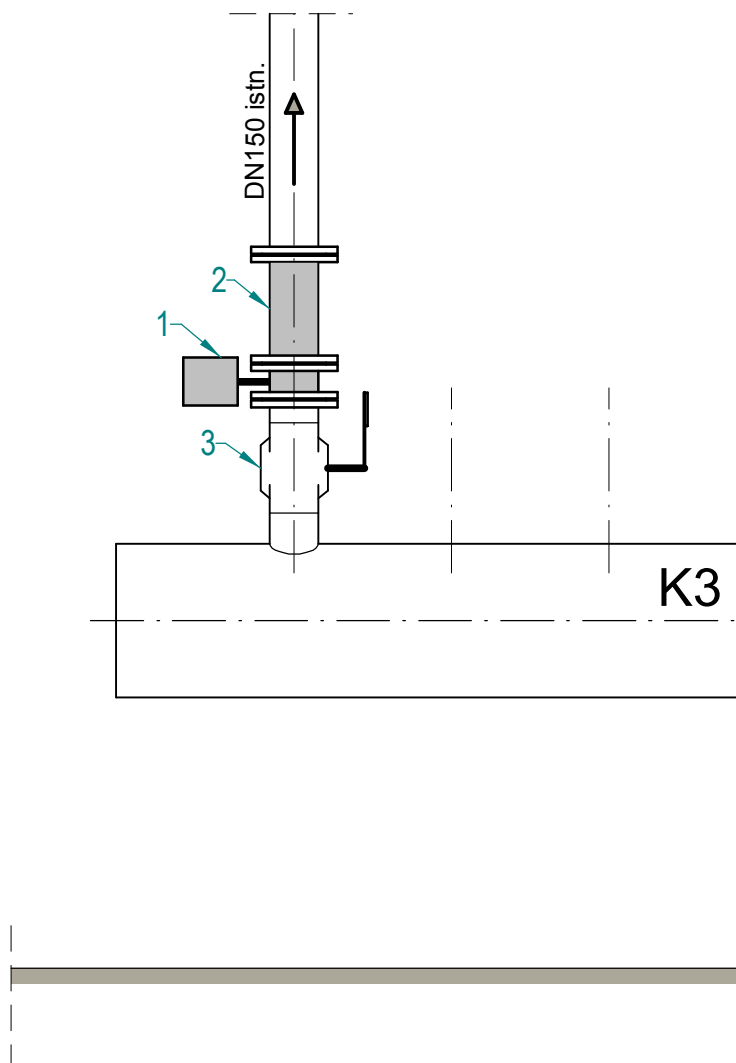


OZNACZENIA:

- 1 Kłapa motylkowa typ D6100WL, PN16, DN150, z napędem typ JRCA-BAC-S2-T, prod. BELIMO
- 2 Króciec kołnierzowy, DN150, długość (ustalić na budowie, ok. 330 mm)
- 3 Kurek kulowy DN150, istniejący, poł. spawane.

Uwaga!

- Lokalizacja czujnika temperatury wody zmieszanej ustalona zostanie na budowie.



Załącznik Nr 3.2 do SIWZ

Rys. nr 3.2
Ciepłownia w Sokółce - obieg ciepłowniczy do MPEC
Instalacja regulacji temperatury zasilania przez podmieszanie
wody powrotnej
Widok
Skala 1:25
Opracował: Cezary Trochimiuk
2024-05-20