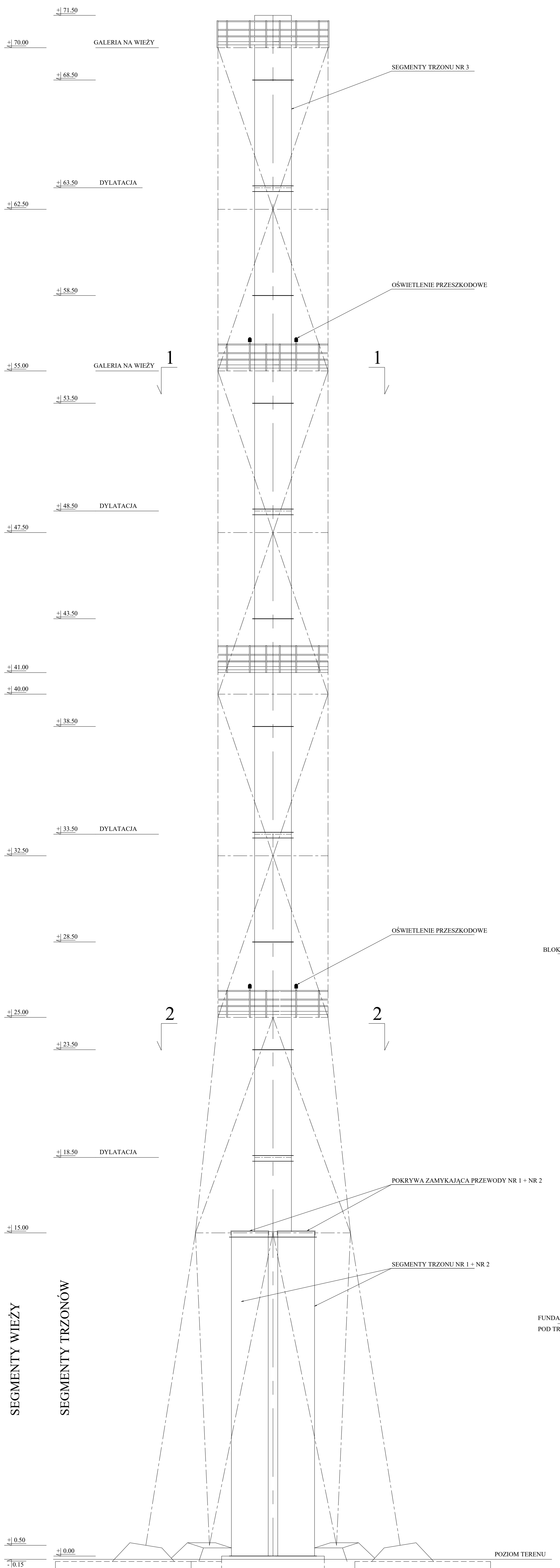
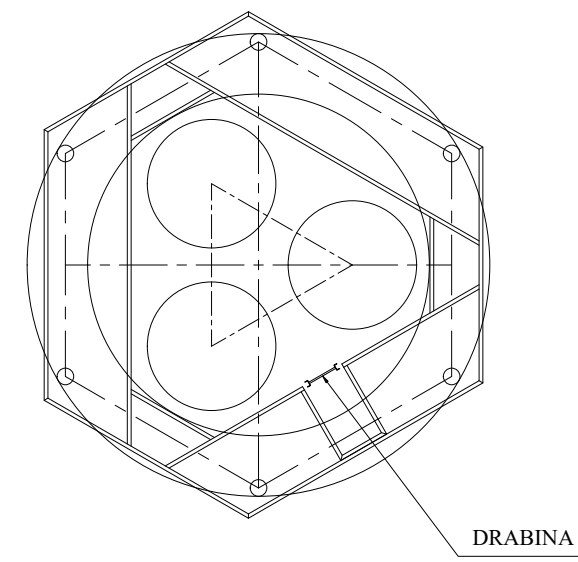


SCHEMAT KOMINA - STAN ISTNIEJĄCY

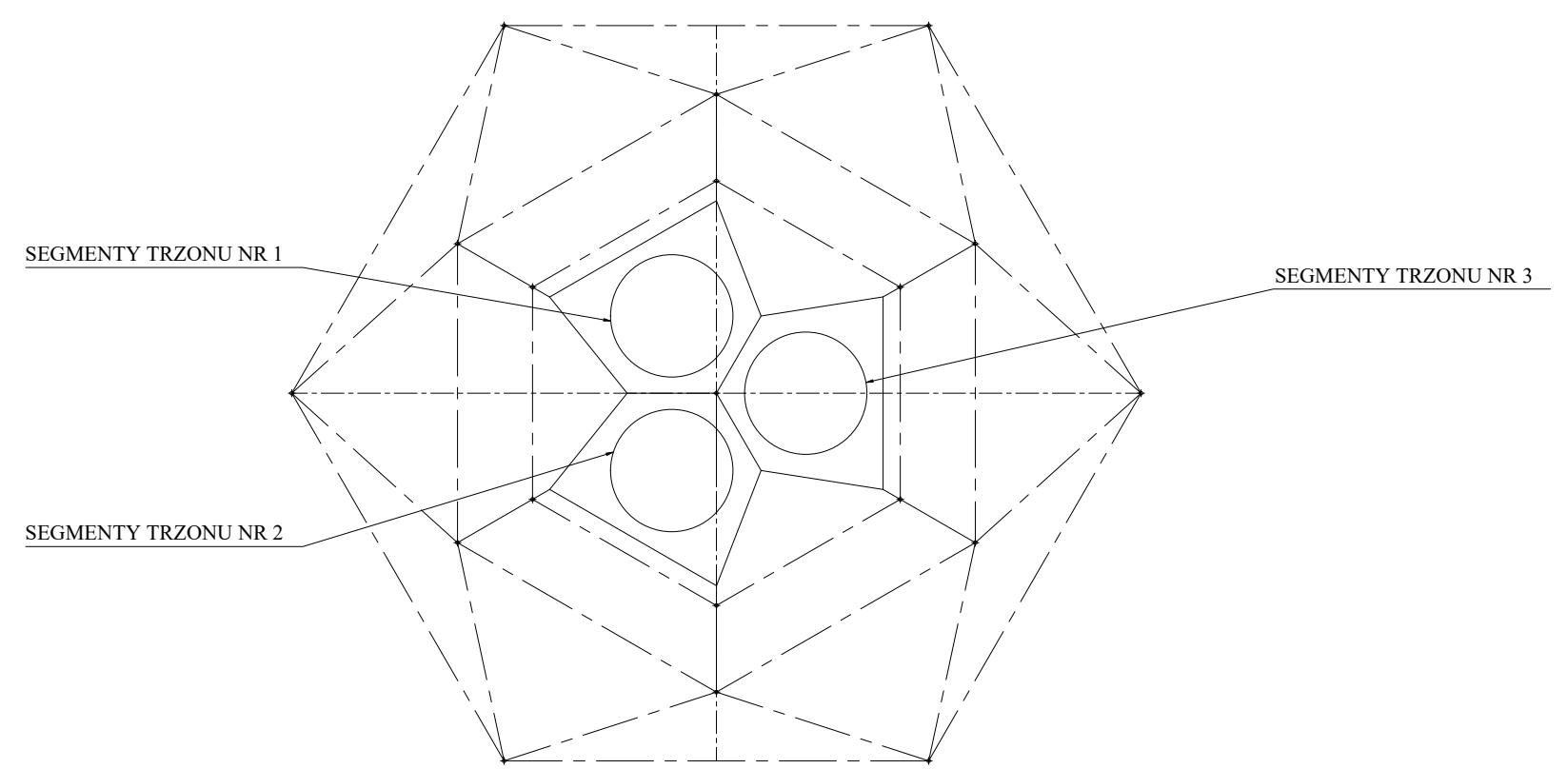
SKALA: 1 : 100



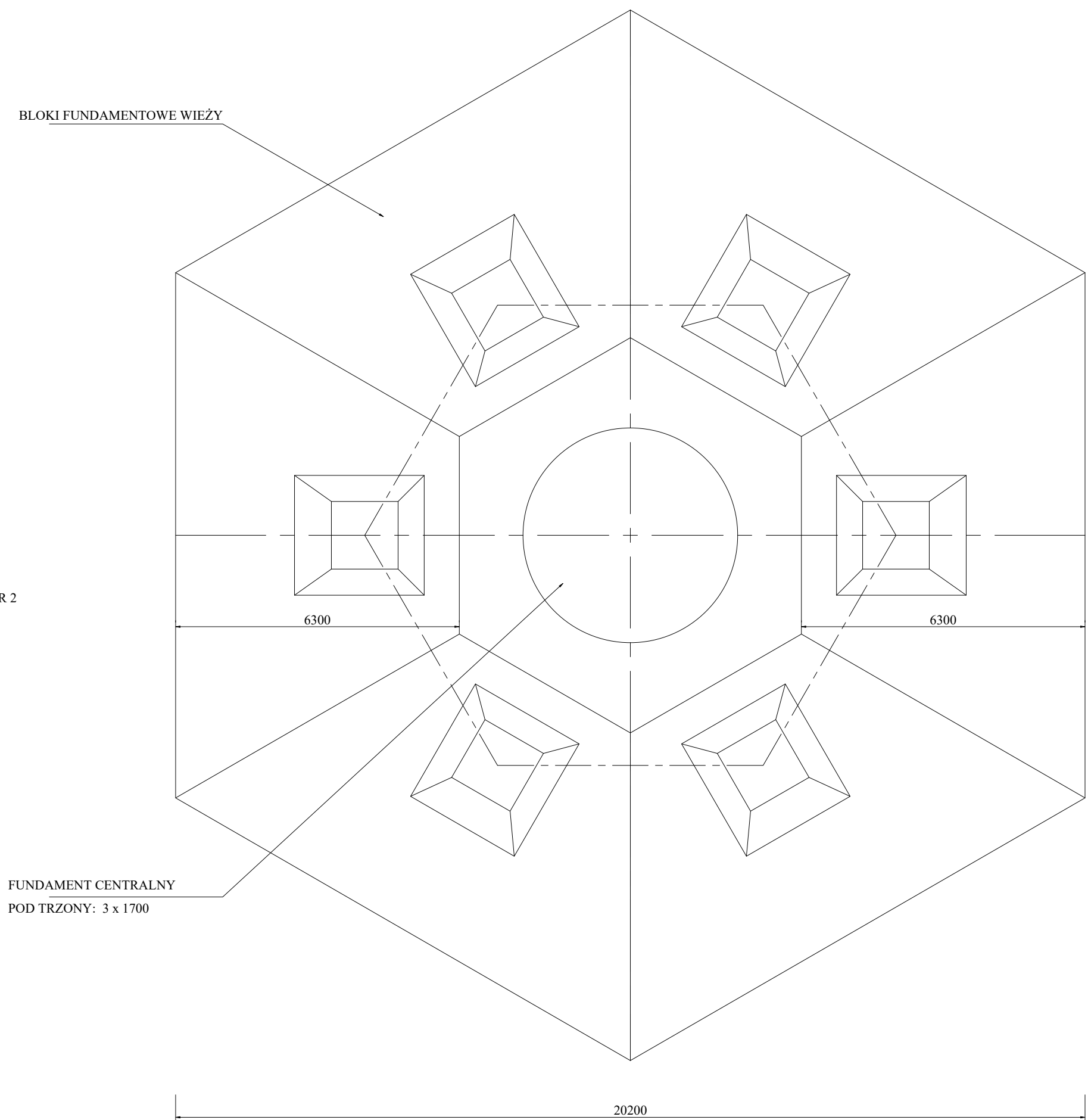
PRZEKRÓJ: 1 - 1



PRZEKRÓJ: 2 - 2



RZUT FUNDAMENTU



EVEREST Spółka z o.o. 85-010 Bydgoszcz, ul. Dworcowa 10			
Projektant: mgr inż. Władysław Węski ul. Piłsudskiego 11 85-106 Bydgoszcz	Podpis:	Inwestor: CELSIUM DOM SP. Z O.O. ul. 11 Listopada 7 26-110 Skarżysko-Kamienna	Typ ryls:
Składowy: mgr inż. Damian Węski ul. Piłsudskiego 11 85-106 Bydgoszcz	Podpis:	Obiekt: Komin stalowy: H=71,5m, D=1700mm Starachowice, ul. Bugaj 45	
Opisownik: mgr inż. Łukasz Węski	Podpis:	Stan istniejący	
Nr projektu: 2022-P-01.04	Data: 04.2022	Tytuł rys.: SCHEMAT KOMINA	
Wzrost rys.: 594x840	Skala: 1 : 100	Zmiana: 00	Nr rys.: 02